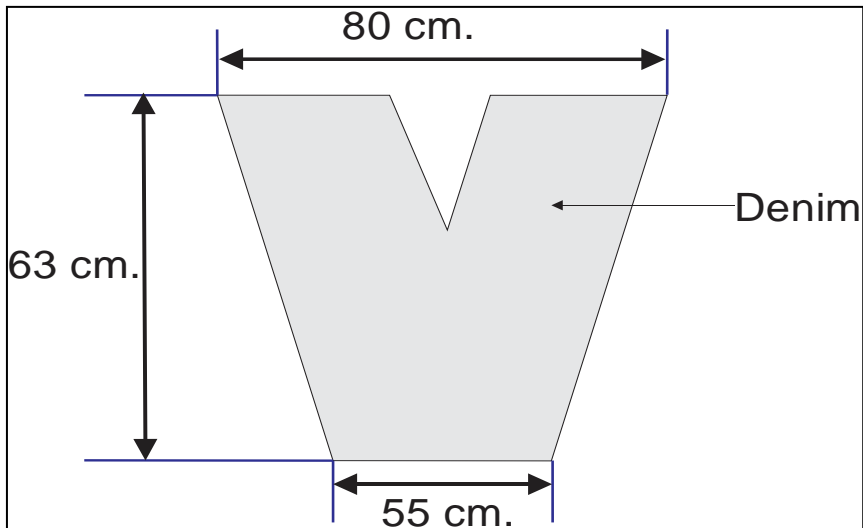


Cobertor desarmado



Cobertor armado

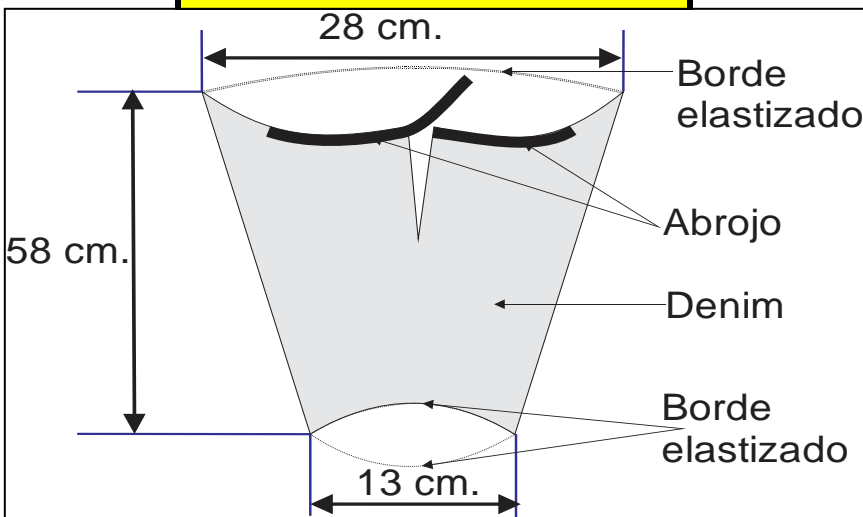


Imagen cobertor



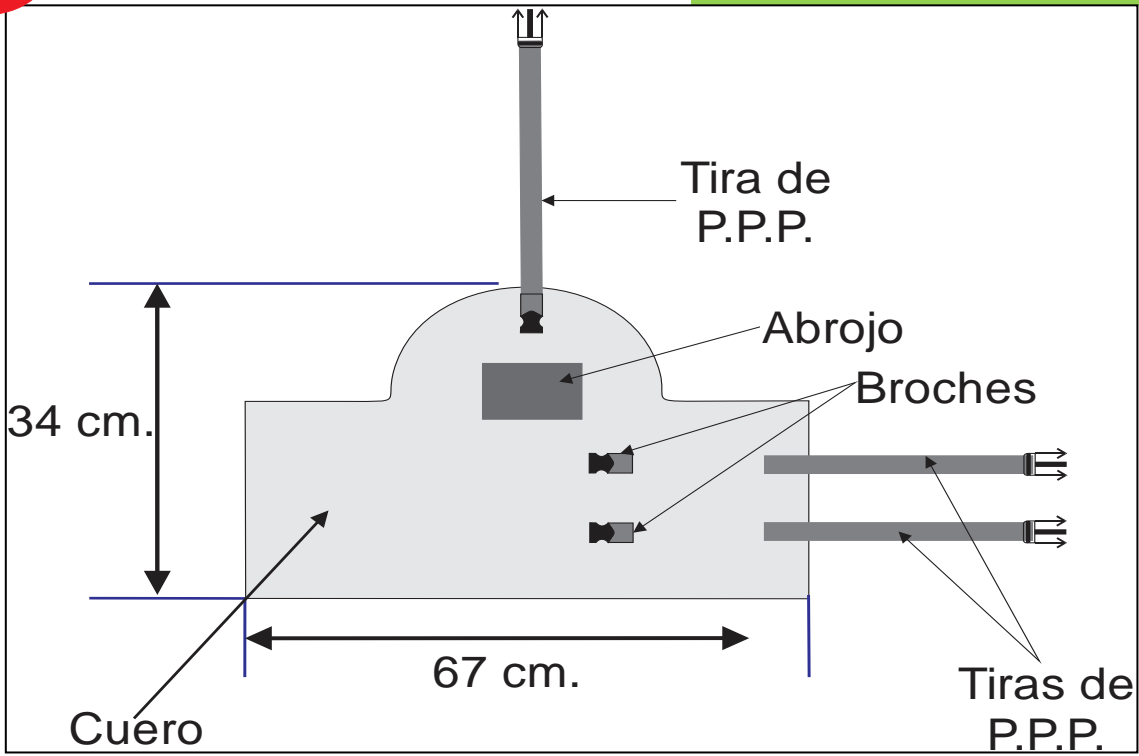
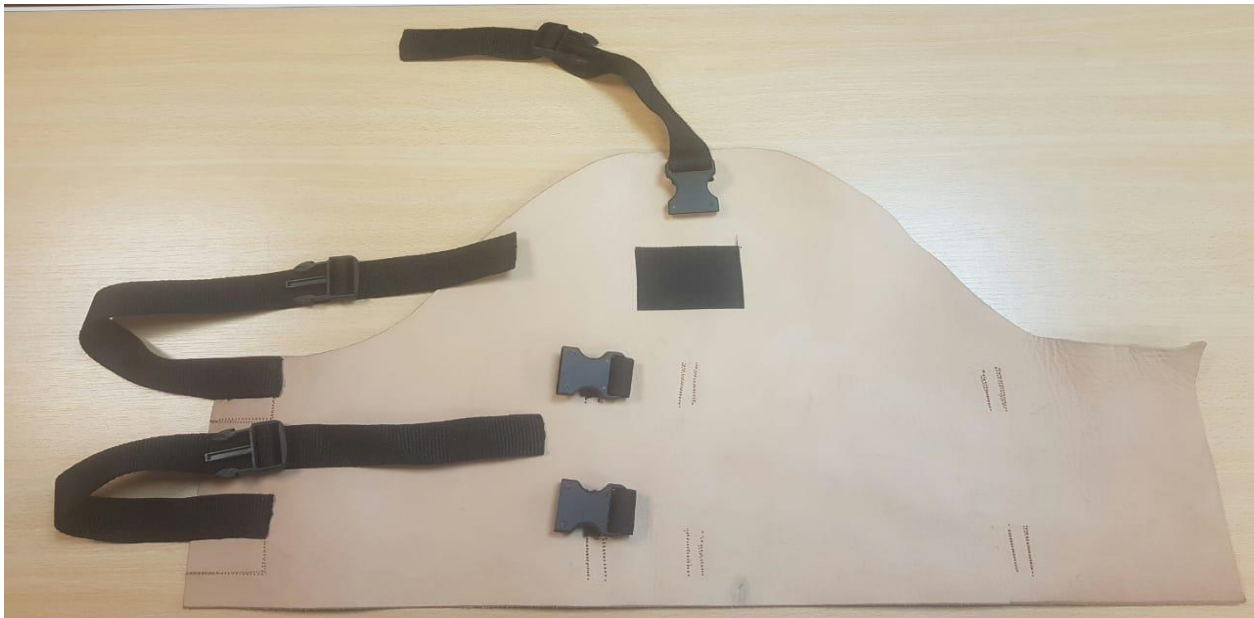


Imagen de la Muslera



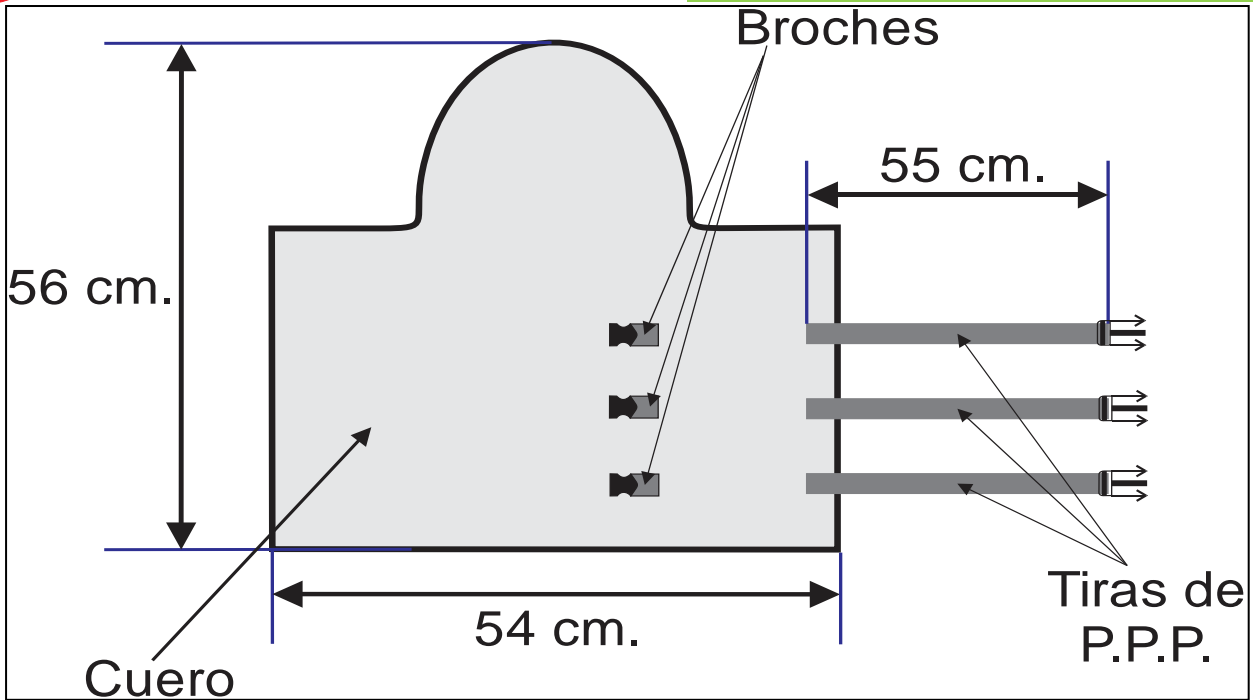


Imagen de canillera/rodillera





DEFINICION

- * Canillera/rodillera protectora contra mordeduras de víboras y/o serpientes en miembros inferiores.

DISEÑO

- * Cada pieza esta diseñada para una fácil colocación.
- * Ajustable con elástico, abrojo (velcro) y cinta de polipropileno con hebillas.
- * Esta destinada para proteger las piernas de posibles mordeduras de víboras y/o serpientes, también cubrir los miembros inferiores de raspaduras de ramas y espinas.
- * Cada protector esta compuesto por tres piezas de distintas medidas, formas y material.
NOTA: (Ver en el cuerpo de la especificación las medidas y formas de cada una).
- * Armada y cosida con hilo titulo 40, con atraque reforzados asegurando la calidad.

USOS POSIBLES

- * Para usos en personas que ingresan a bosques tupidos o zonas selváticas.
- * Se recomienda para usar con botines caña alta.

INSTRUCCIONES DE USO

- * Inspeccione la pieza antes de utilizar.
- * Asegúrese de que es el elemento adecuado para el uso que se le intenta dar.

ALMACENAMIENTO

- * Guardar a temperatura ambiente y en resguardo de la luz solar.

Ante cualquier duda consulte con el fabricante.